

**PALFINGER**

**P 160 A LOW SMART**  
**IL TUO NUOVO**  
**UTENSILE DI LAVORO**  
**PER I CAOTICI**  
**CONTESTI OPERATIVI**  
**DEI CENTRI URBANI**

LIFETIME EXCELLENCE



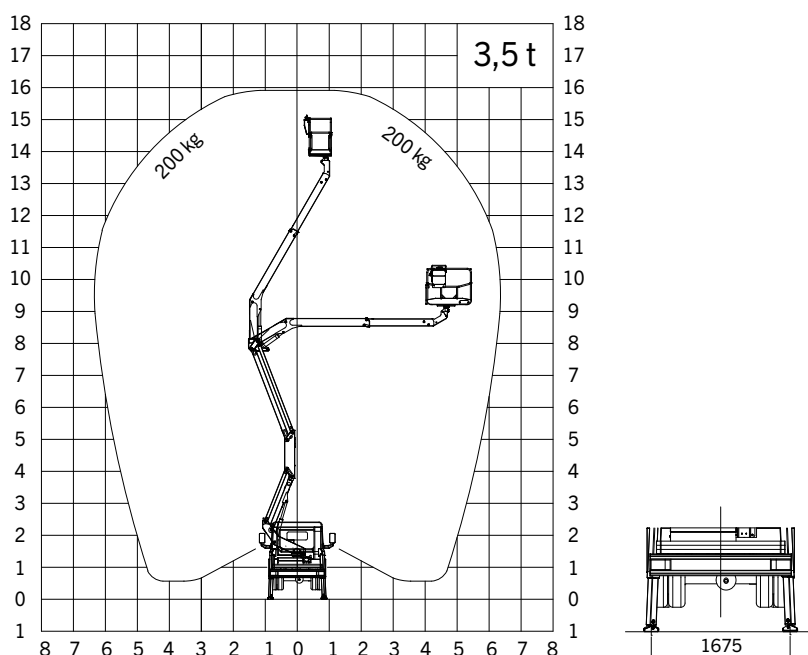
## DATI TECNICI P 160 A

Altezza massima di lavoro	16 m
Altezza massima piano piattaforma	14 m
Sbraccio laterale massimo	6,3 m *
Angolo operativo del braccio di lavoro	-30° + 60°
Rotazione Colonna	260°
Portata massima in piattaforma	200 kg
Dimensioni Cestello	1,4 x 0,7 x 1,1 m
Altezza in condizioni di marcia	2,65 m
Larghezza in condizioni di marcia	1,82 m
Lunghezza in condizioni di marcia	4,62 m
Conducibile con patente B	

## OPTIONAL

Cestello in vetroresina
Elettropompa per uso interno
Faro di lavoro orientabile 60 W sul cestello
Inclinometro con allarme acustico
Isolamento 1000 V
Rotazione cestello
Spondine in alluminio
Verniciatura su richiesta del cliente parte aerea

## DIAGRAMMI DI LAVORO \*



\* Con rotazione cesto (opt)

## DIMENSIONI



**PALFINGER**

PALFINGER PLATFORMS ITALY SRL  
Sede amministrativa e operativa: Via E. DE NICOLA, 31  
41122 MODENA - ITALY - TEL. +39 (0)59252426  
EMAIL info@palfingerplatformsitaly.it  
www.palfingerplatformsitaly.it

I dispositivi mostrati nelle foto presentano in alcuni casi allestimenti personalizzati e possono differire dall'allestimento standard. Nella costruzione è necessario rispettare le normative nazionali. Le dimensioni indicate non sono vincolanti. Con riserva di modifiche tecniche, errori ed errori di traduzione.